

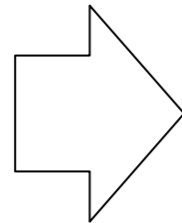
# ESPIE

エ ス ピ エ

は、大型重量物梱包を革新的な技術で経済性、安全性の向上を実現し、さらに環境問題に貢献します。

従来木材を使用していた梱包を、強化ダンボールとアルミジョイントによるはめ込み方式によりボルトや釘などを使用せず梱包、開梱が短時間で行えます。また、リサイクル部材の採用により、産業廃棄物を大幅に削減します。

## 従来梱包



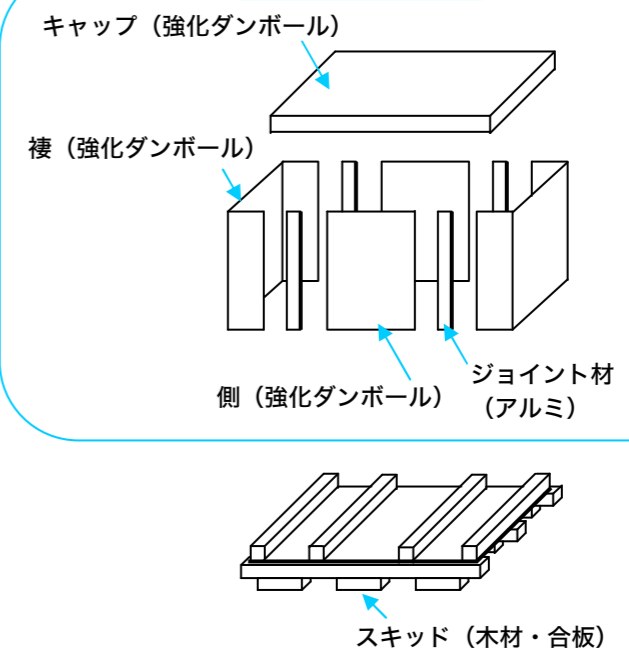
## ESPIE



### ESPIE の4つの特長

- ・ 安全性
  - 軽作業化、高所作業が無い
- ・ 環境配慮
  - 廃棄物の低減、
  - リサイクル部材使用
- ・ 軽量化
  - 木材 ⇒ 強化ダンボールの多用
- ・ 低コスト化
  - 工数削減、補材の削減

### リサイクル可能



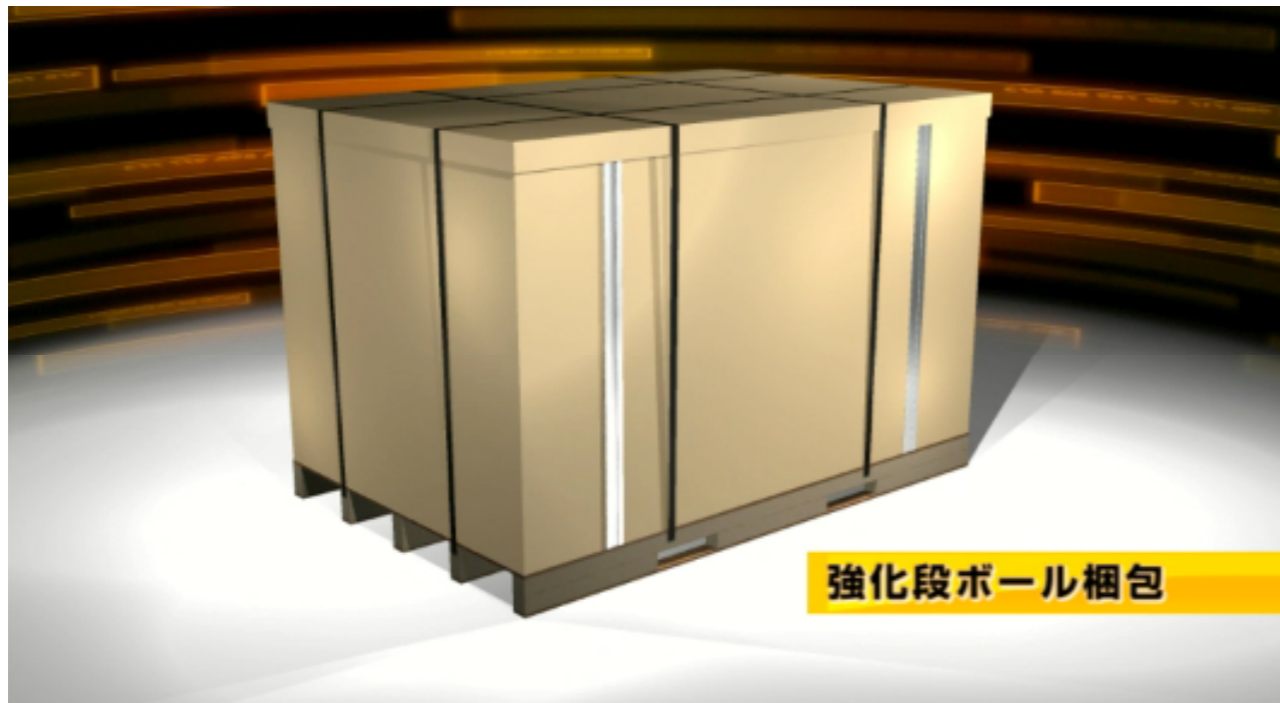
- 梱包・開梱のリードタイムの短縮
- 安全性向上



## ● 梱包部材重量

	木材梱包	ESPIE
1ユニット (12 m <sup>3</sup> )	約 320kg	約 150kg
製品全体 (12~3 ユニット) 114 m <sup>3</sup>	約 3,400kg	約 1,600kg

1製品あたり、梱包部材だけで 1,800kg の軽量化が可能



梱

包

革

命

**ESPIE**

エ ス ピ エ

「ESPIE」で大型重量物梱包を経済的かつ簡単に行えます

**E**conomical **S**imple **P**ackaging  
on **I**nnovative **E**ngineering

株式会社トランザップ ジャパン

本 社/600-8811 京都府京都市下京区中堂寺坊城町 12-2  
電話 075-342-2277 FAX 075-342-2255  
彦根事業所/522-0292 滋賀県彦根市高宮町 480-1  
電話 0749-24-8400 FAX 0749-24-8408

<http://www.transup.co.jp>